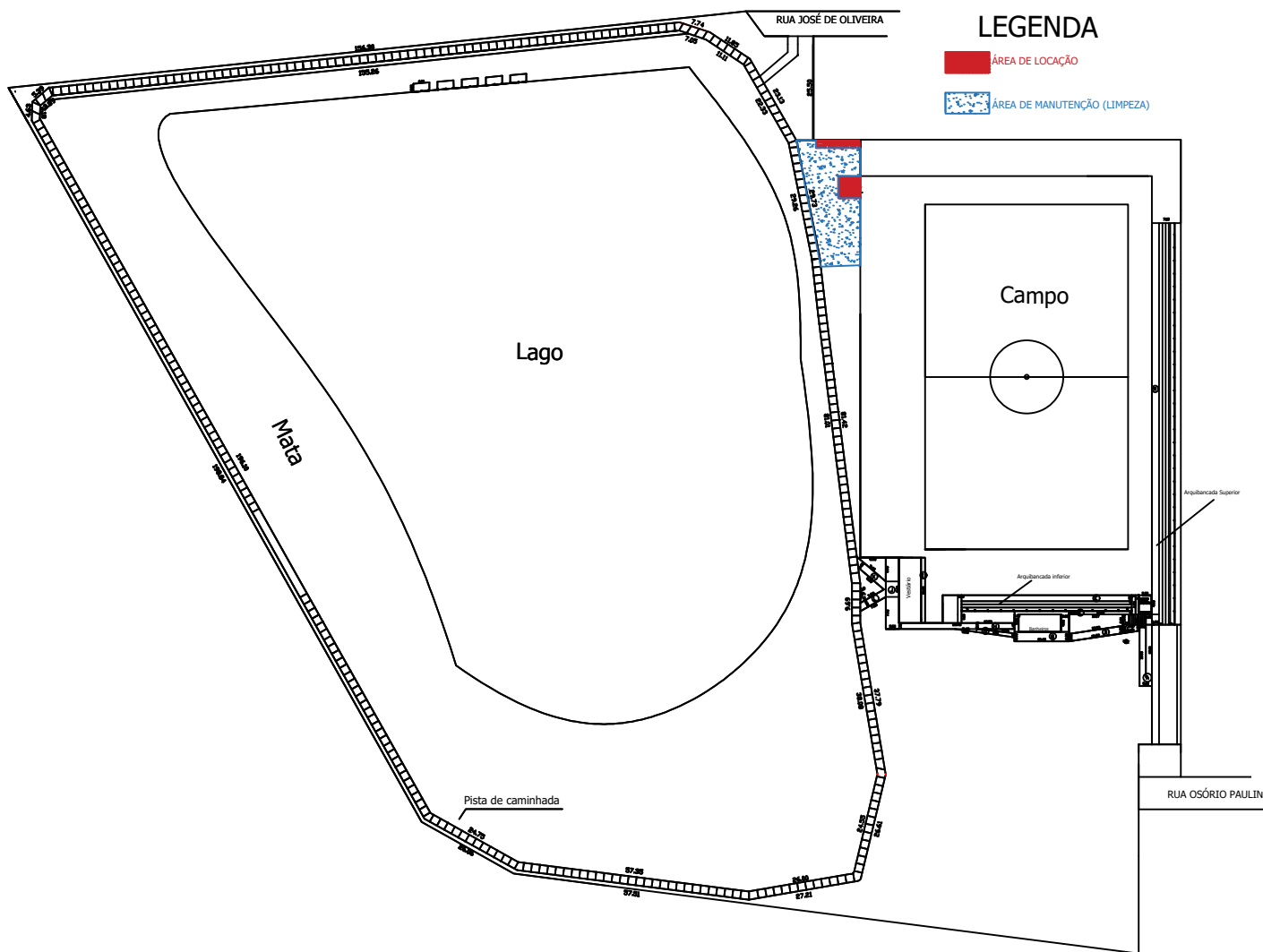
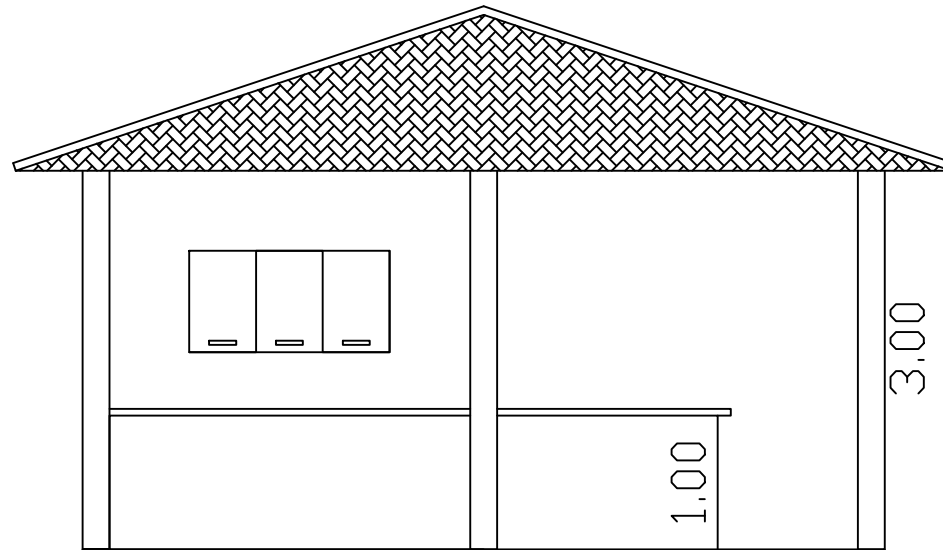


# PROJETO DE LOCALIZAÇÃO

## QUIOSQUE DO “PARQUE DOS LAGOS”

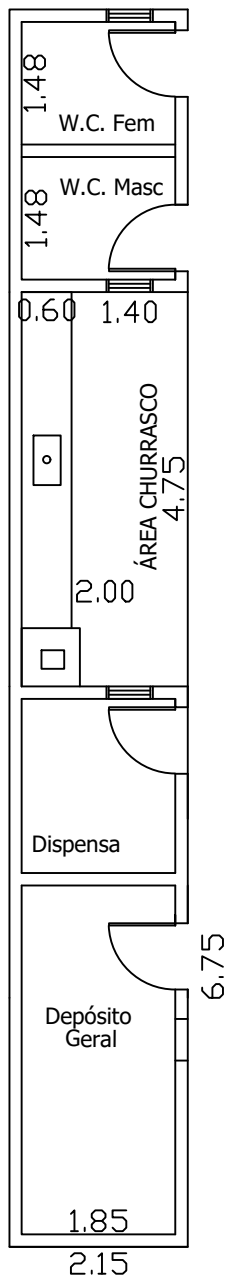




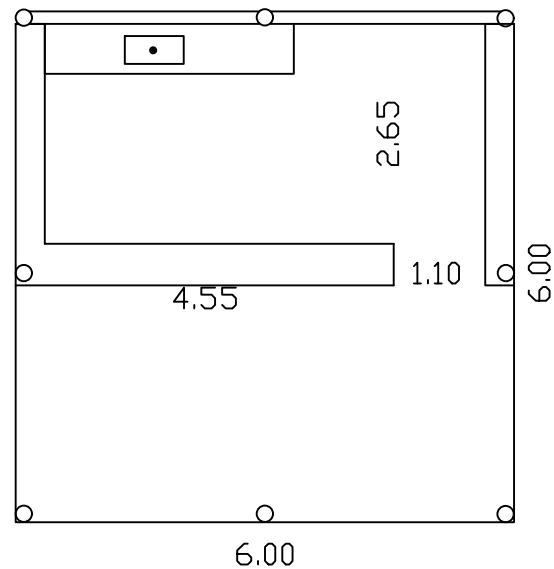
# VISTA FRONTAL

---

Escala 1:100



7.50



## PLANTA BAIXA - QUIOSQUE LANCHONETE/ W.C./ ÁREA CHURRASCO

Escala 1:100